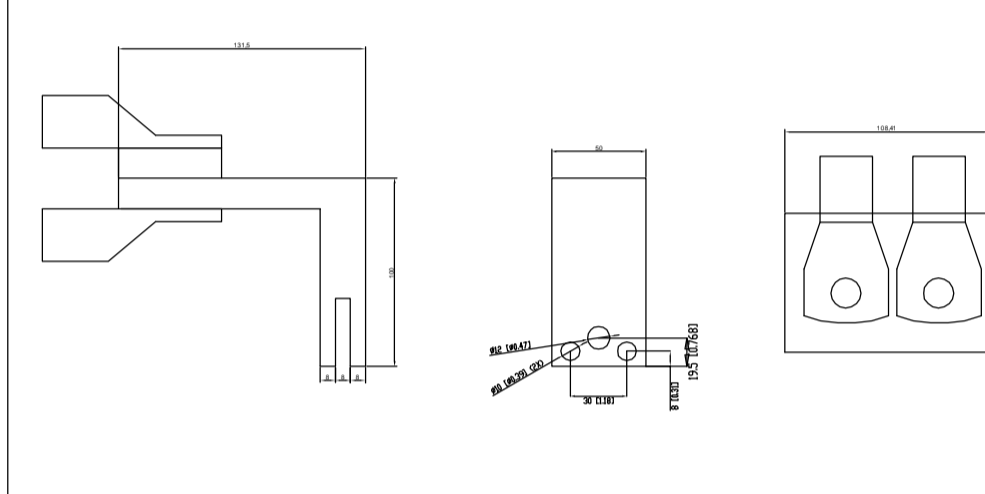


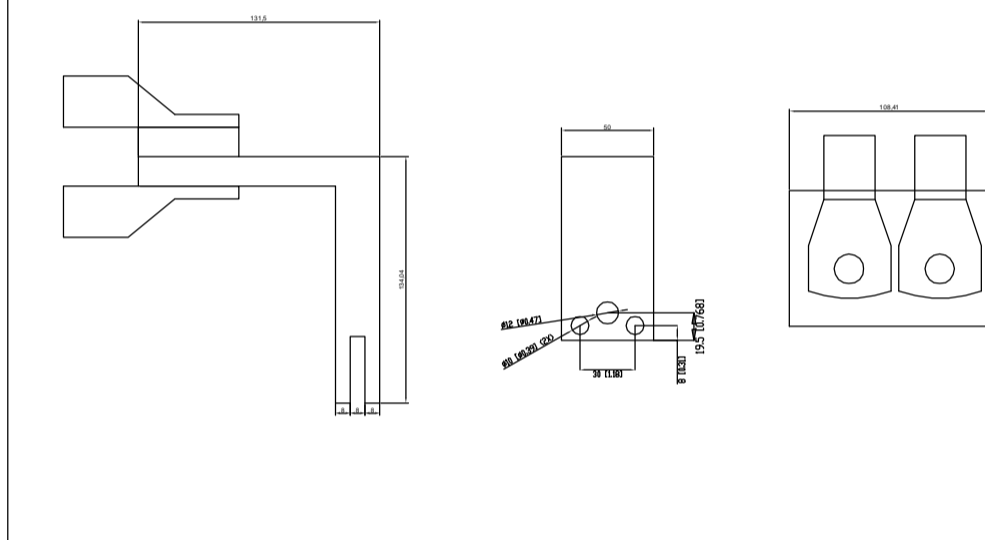
Quadro de Distribuição Geral de Baixa Tensão			
Item	quant	unidade	descrição
1	1	unid	disjuntor tripolar, ajustavel 1000-1600A corrente de ruptura 65KA
2	4	unid	disjuntor tripolar, 185A corrente de ruptura 65KA
3	2	unid	disjuntor tripolar, 250A, corrente de ruptura 65KA
4	1	unid	disjuntor tripolar, 320A, corrente de ruptura 65KA
5	1	unid	disjuntor tripolar, 150A, corrente de ruptura 65KA
6	12	unid	barra de cobre 22,2x7,93x 659mm (barras horizontais)
7	3	unid	barra de cobre 63,5x15,87x1320mm (barra principal)
8	3	unid	barra de expansão de cobre entrada do disj (detalhe A e B)
9	3	unid	barra de expansão de cobre saída do disj (ligar barra principal)
10	2	unid	placa de montagem 1147x400
11	1	unid	placa de montagem 1147x600
12	2	unid	barra de cobre 12,7x3,17x200mm (neutro e terra)
13	16	unid	isoladores
14	1	unid	Armario 1200x2100x800mm porta, teto, tampa traseira, base soleira normal, perfil lateral modelo CPT21128
15	1	unid	acessorios de montagem (parafuso, porcas...)

NOTA:
QGBT para potencia de 600KVA - 220V

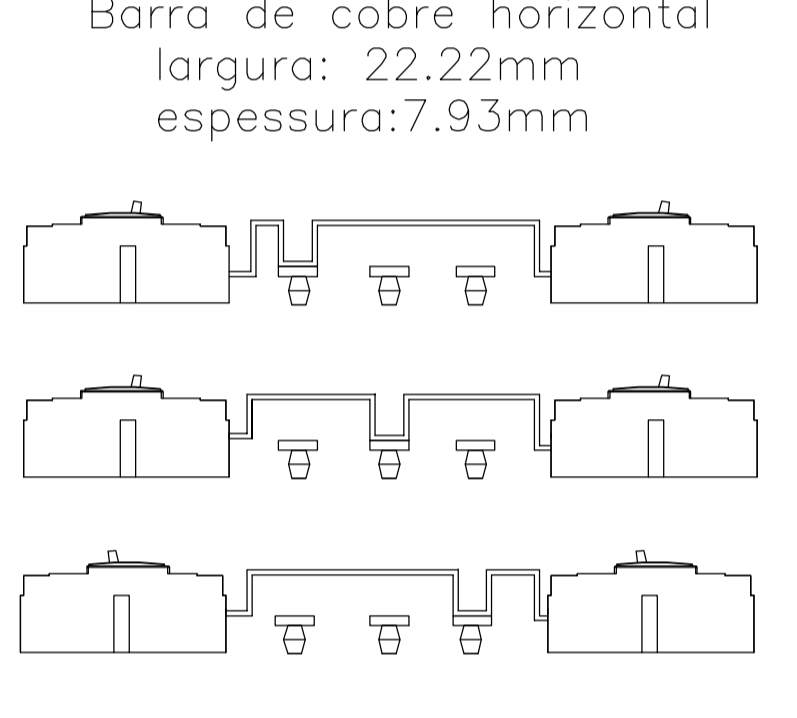
Detalhe A



Detalhe B



Detalhe C



terminal Prensa cabo #400mm2

Isoladores

KW CONSTRUÇÕES E MONTAGENS

TÍTULO: Quadro de Distribuição Geral de Baixa Tensão

PROPOSTA: Os disjuntores que estão pertencidos são para futuras expansões

AV. SÃO XXIII, Nº 2204 - Centro, São Mateus

PROPOSTA: SAAE - Serviço Autônomo de Água e Esgoto

RESPONSÁVEL TÉCNICO: Adriano Foz de Mello

REVISÃO: Adriano Foz de Mello

E-MAIL: engenharia@kw.com

QUANTO DE ÁREA: DATA DO PROJETO:

FOLHAS: 2/2